

## Art. 012-1200-030

Säulenfettpresse für Fässer 180-220 kg  
Komplett mit Fettfolgekolben für Saugrohrdurchmesser Ø 30 mm

## Art. 012-1200-045

Säulenfettpresse für Fässer 180-220 kg  
Komplett mit Fettfolgekolben für Saugrohrdurchmesser Ø 45 mm

## Art. 012-1200-050

Säulenfettpresse für Fässer 180-220 kg  
Komplett mit Fettfolgekolben für Saugrohrdurchmesser Ø 50 mm

## Art. 012-1200-200

Säulenfettpresse für Fässer 180-220 kg  
Komplett mit Fettfolgekolben für Saugrohrdurchmesser F 2" G



012-1200-045



Art.	Weight (Kg)	Volume (m³)	Count (N°)
012-1200-030	210,000	1,860	1
012-1200-045	210,000	1,860	1
012-1200-050	210,000	1,860	1
012-1200-200	210,000	1,860	1

Max. Höhe	Min. Höhe	Max. Luftdruck	Schubkraft	Für Fässer	Viskosität
2802 mm	1802 mm	8 bar	4 bar - 450 kg 6 bar - 650 kg 8 bar - 870 kg	180 - 220 kg	200 - 500 ASTM (25 °C)

### Pneumatische Säulenpresse mit Lift für Fette und andere viskose Medien.

Die 3-Wege Steuerung drückt Pumpe wie Fettfolgekolben nach unten oder hebt sie aus dem Faß um den Wechsel des Gebindes (180-220 kg) zu erleichtern.

Die Presse empfiehlt sich besonders für Fette und Medien von 200 bis 500 cps.

Der Fettfolgekolben wird durch die außenliegenden Pneumatikzylinder auf das Fettbett gefahren. So können Luftansaugungen oder andere Unterbrechungen des Fettstromes vermieden werden. Der Ansaugvorgang der Pumpe wird unterstützt. Eine saubere Fassentleerung ist garantiert.

Aluminium Fettfolgekolben mit doppeltem O-Ring Ø 585mm  
für Fässer 180-220 kg

## Art. 012-1250-030

Mit Passflansch für Ø 30 mm Saugrohr (Art.012-1255-030)

## Art. 012-1250-045

Mit Passflansch Ø 45 mm Saugrohr (Art.012-1255-045)

## Art. 012-1250-050

Mit Passflansch Ø 50 mm Saugrohr (Art.012-1255-050)

## Art. 012-1250-200

Mit Passflansch F 2" G Saugrohr (Art.012-1255-200)



Art.	Weight (Kg)	Volume (m³)	Count (N°)
012-1250-030	24,700	0,070	1
012-1250-045	24,700	0,070	1
012-1250-050	24,700	0,070	1
012-1250-200	24,700	0,070	1

Fettfolgekolben in Alu-Guß für Fette and viskose Medien mit doppeltem Kolbenring Ø 585mm  
für 180-220 kg Fässer und Druckluftfettumpen.  
mit Kugelhahn, Entlüfter und Druckanschluß.



012-1350-000

## Art. 012-1340-000

Komplette Säulenfettpresse für Fässer 180-220 kg  
Fördermenge 10 kg/min

Bestehend aus:

Art.012-1200-050 Säulenpresse mit zwei pneumatischen Zylindern und Folgekolben

Art.011-0940-060 Industrielle Fettpumpe mit Druckverhältnis 40:1

Art.902-0302-010 Druckluftschlauch G 3/8" x 1 m Länge

Art.902-0424-010 Fettschlauch G 1/2 x 1 m Länge

## Art. 012-1350-000

Komplette Säulenfettpresse für Fässer 180-220 kg  
Fördermenge 4,5 kg/min

Bestehend aus:

Art.012-1200-045 Säulenpresse mit zwei pneumatischen Zylindern und Folgekolben

Art.011-0950-050 Industrielle Fettpumpe mit Druckverhältnis 50:1

Art.902-0302-010 Druckluftschlauch G 3/8" x 1 m Länge

Art.902-0424-010 Fettschlauch G 1/2 x 1 m Länge

## Art. 012-1370-000

Komplette Säulenfettpresse für Fässer 180-220 kg  
Fördermenge 7,0 kg/min

Bestehend aus:

Art.012-1200-050 Säulenpresse mit zwei pneumatischen Zylindern und Folgekolben

Art.011-1270-060 Industrielle Fettpumpe mit Druckverhältnis 70:1

Art.902-0302-010 Druckluftschlauch G 3/8" x 1 m Länge

Art.902-0424-010 Fettschlauch G 1/2 x 1 m Länge

## Art. 012-1375-000

Komplette Säulenfettpresse für Fässer 180-220 kg  
Fördermenge 4,5 kg/min

Bestehend aus:

Art.012-1200-045 Säulenpresse mit zwei pneumatischen Zylindern und Folgekolben

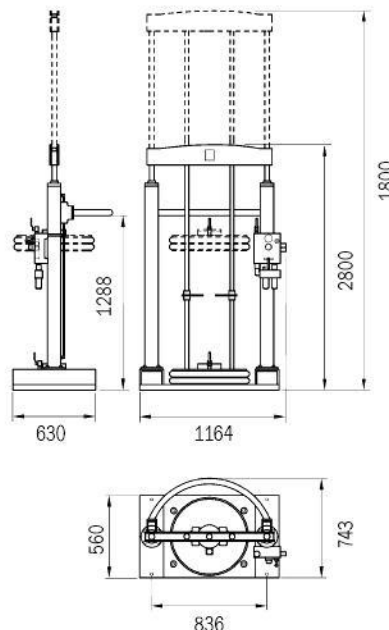
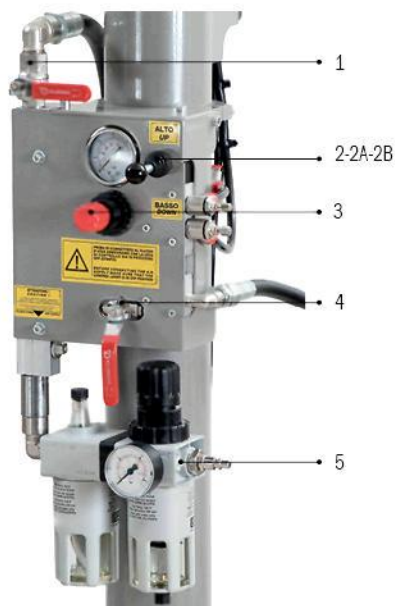
Art.011-1275-050 Industrielle Fettpumpe mit Druckverhältnis 75:1

Art.902-0302-010 Druckluftschlauch G 3/8" x 1 m Länge

Art.902-0424-010 Fettschlauch G 1/2 x 1 m Länge



012-1340-000	231,000	1,900	2
012-1350-000	228,500	1,900	2
012-1370-000	233,000	1,900	2
012-1375-000	230,000	1,900	2



- 1 Hahn zur Druckluftversorgung
- 2 Position AUS
- 2A Position HEBEN für Pumpe mit Folgekolben
- 2B Position PRESSEN

- 3 Druckregler mit Manometer für den Heber
- 4 Hahn zur Druckluftversorgung des Folgekolbens
- 5 Hauptdruckluftanschluß mit Wartungseinheit